

GUARDY
RESIDENTËLE DEUREN





Duitsland



Slovenië



Oostenrijk



Duitsland



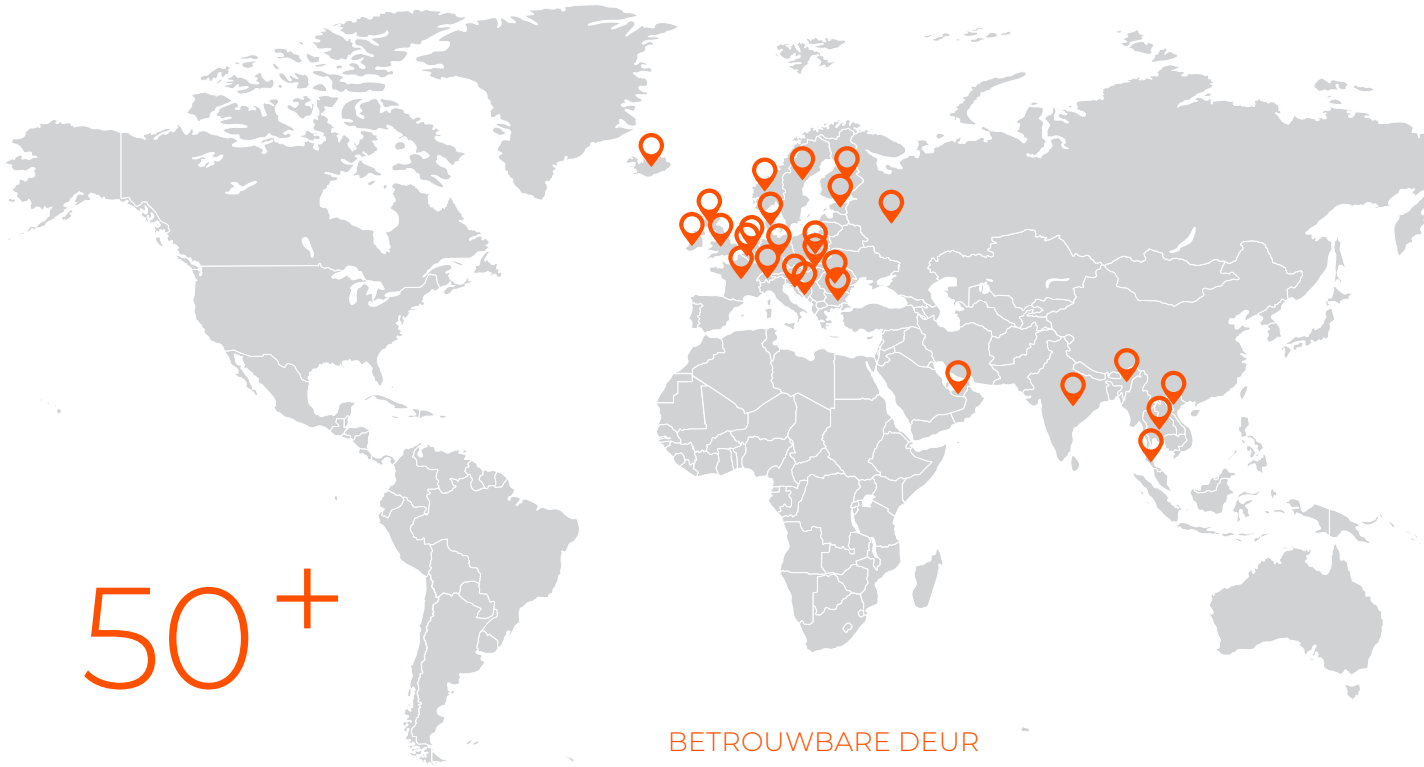
Denemarken



Nederland

We ontwikkelen deuren voor zowel industriële als residentiële toepassingen. 20 jaar marktervaring kan ons verhaal vertellen.

50+



BETROUWBARE DEUR

PRODUCER

- Levert aan meer dan 50 landen wereldwijd
- Samenwerking met gerenommeerde leveranciers van deurcomponenten
- Kwaliteitsbeheersysteem, Geautomatiseerde productie en kwaliteitscontrole
- Professionele klantenservice, Complexe deurconfiguratie

GEOPTIMALISEERDE OPLOSSINGE

- Wij ontwerpen en produceren deuren volgens standaard/niet-standaard verzoek
- Diverse mogelijkheden voor aanpassing in niet-standaard gevallen: overmaat, spoorafbuiging, spoorlengte, enz...
- Kwaliteit Technische Dienst



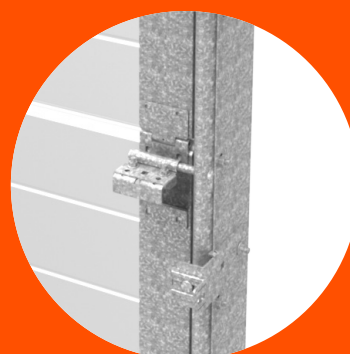
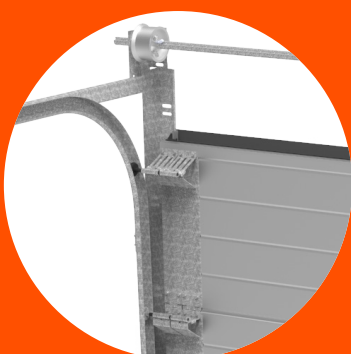
HSE (gezondheid, veiligheid en milieu)

Certificering volgens EN 13241-1

Toors is een belangrijk lid van EDSF
(Europese Federatie van Deuren en Rolluiken)

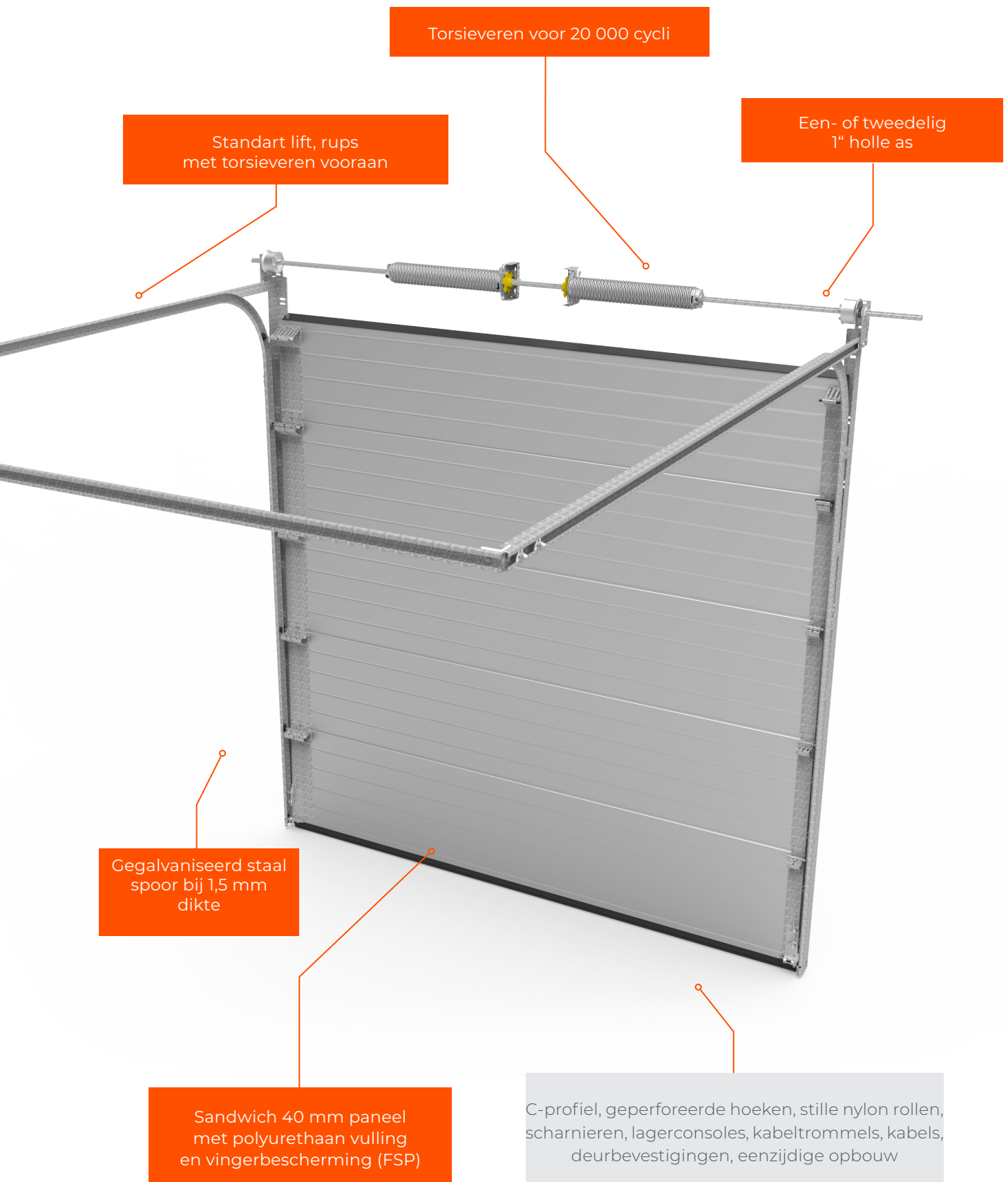


BASIS SPECIFICATIE

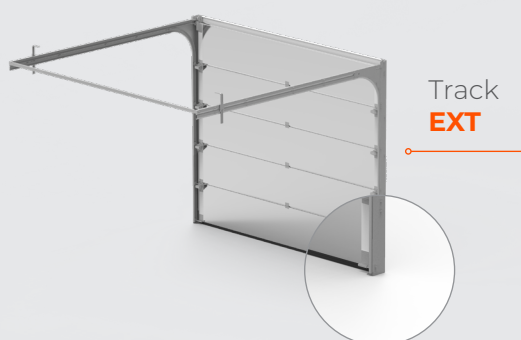
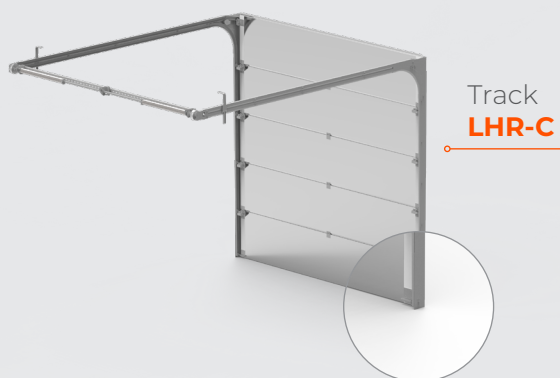


Kwaliteit en veiligheid staan bij TOORS sectionaaldeuren op de eerste plaats. TOORS sectionaaldeuren worden geproduceerd uit hoogwaardige materialen en componenten, geleverd door gerenommeerde Europese leveranciers. Het volledige productieproces wordt streng gecontroleerd om de tevredenheid van de klant te garanderen.

TOORS sectionaaldeuren voldoen aan de Europese normen aan deurtechnologie en getest volgens de geharmoniseerde norm EN 13241-1.



TRACKTYPEN



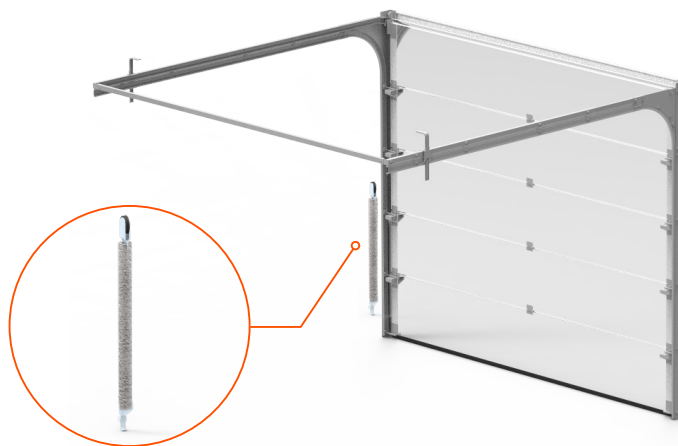
Track typen	Subcategorie	Latie... met/zonder de operator - lateiafdichting	Latie... met/zonder de operator - doorsnede afdichting	Min. zijkant ruimte	Max. m ²	Max. afmeting
EXT - Track met verlengveren	EXT	0-100 / 0-125	N/A	0-95	8,5m ²	4 000 x 2 625
LHR-C / LHF-C - Track met torsieveren	LHR-C - Achterveren	100 / 125	125 / 160	90	14m ²	5 500 x 3 000
	LHF-C - Veren vooraan	200 / 200	200 / 200	90	14m ²	5 500 x 3 000
SL - Standard Lift	SL 350	350 / 350	350 / 350	125	14m ²	5 500 x 3 000
	SL 420	420 / 420	420 / 420	125	14m ²	5 500 x 3 000



TRACKS PER VEERSOORT

TRACKS MET VERLENGVEREN

- Eenvoudige en snelle installatie
- Uniform ontwerp van deuren en afdekplaten
- Stille beweging door gebruik van kunststof inzetstukken voor nylon rollen met lager
- Bodemafdichting direct geïntegreerd in het paneel zonder gebruik van AL profiel
- Certificering volgens EN 13241-1



Gestandaardiseerde hoogtes van sets

1 875 mm 2 000 mm 2 125 mm 2 250 mm 2 375 mm 2 500 mm 2 625 mm

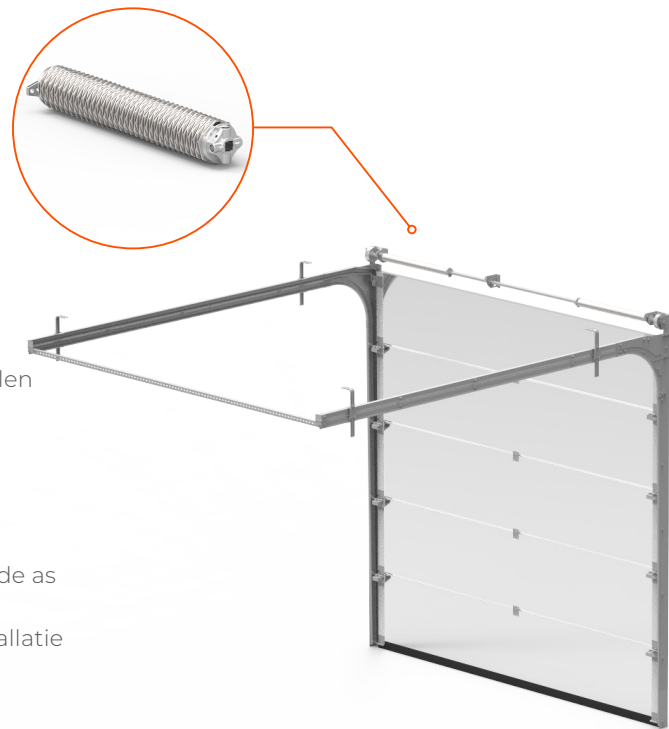
Renovatie sets

1 955 mm 2 080 mm



TRACKS MET TORSIEVEREN

- Robuuste rupsbanden zonder plastic onderdelen
- Stille beweging door gebruik van plastic inzetstukken voor nylon rollen met lager
- Bodemafdichting direct geïntegreerd in het paneel zonder gebruik van AL profiel
- Eenvoudige installatie dankzij voorgemonteerde as en andere onderdelen van de rupsband
- Mogelijke fijnafstelling van de rails tijdens installatie door klinknagelverbindingen
- Certificering volgens EN 13241-1



Wij ontwerpen en produceren deuren volgens standaard/niet-standaard verzoeken met mogelijkheid van geïntegreerde doorgangsdeuren en volledig beglaasde aluminium profielen.





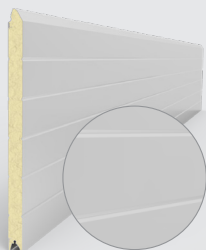


We richten ons voornamelijk op de productie van overheaddeuren.

Tot onze beschikking hebben we top notch machinal apparatuur en voldoende productiecapaciteit om aan de toenemende vraag te voldoen.

PANELEN

ONTWERP PROTECT

**Oppervlaktestructuur**

lamellen stucco / lamellen glad

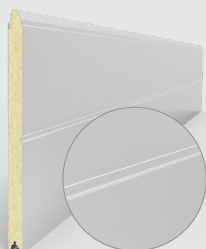
Kleur buitenzijde

volgens huidig paneelprogramma

Kleur binnenzijde

volgens huidig paneelprogramma

Vingerklembeveiliging (FSP) | Kern van polyurethaanschuim | Dubbelzijdig thermisch verzinkt | $U = 0,50 \text{ W/m}^2\text{K}$ | $R = 25 \text{ dB}$

**Oppervlaktestructuur**

middenrib glad/middenrib houtnerf

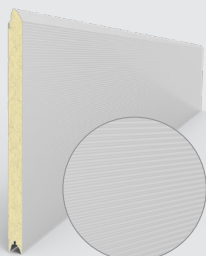
Kleur buitenzijde

volgens huidig paneelprogramma

Kleur binnenzijde

volgens huidig paneelprogramma

Vingerklembeveiliging (FSP) | Kern van polyurethaanschuim | Dubbelzijdig thermisch verzinkt | $U = 0,50 \text{ W/m}^2\text{K}$ | $R = 25 \text{ dB}$

**Oppervlaktestructuur**

V-profiel glad

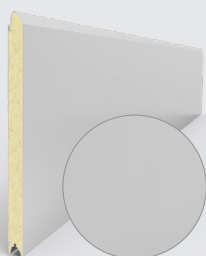
Kleur buitenzijde

volgens huidig paneelprogramma

Kleur binnenzijde

volgens huidig paneelprogramma

Vingerklembeveiliging (FSP) | Kern van polyurethaanschuim | Dubbelzijdig thermisch verzinkt | $U = 0,50 \text{ W/m}^2\text{K}$ | $R = 25 \text{ dB}$

**Oppervlaktestructuur**

vlak glad

Kleur buitenzijde

volgens huidig paneelprogramma

Kleur binnenzijde

volgens huidig paneelprogramma

Vingerklembeveiliging (FSP) | Kern van polyurethaanschuim | Dubbelzijdig thermisch verzinkt | $U = 0,50 \text{ W/m}^2\text{K}$ | $R = 25 \text{ dB}$



AANGEPASTE DEUR DECOREN

GELAMINEERD FOLIE

- Meerlaagse folie met halfharde onderfolie
- Hoge weerstand tegen weersomstandigheden, UV-straling en chemicaliën
- Levensduur 7-10 jaar
- Toepasbaar voor panelen met een vlak oppervlak (Flat, Lamela Flat, Central Rib)
- Tot 6 000 mm deurbreedte
- Mogelijkheid om te integreren met het huisontwerp (deuren, ramen,...)
- Eenvoudig onderhoud

3D PRINT

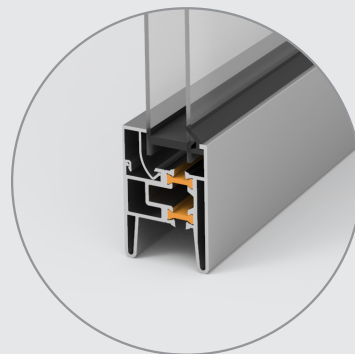
- Digitale paneelprint, die duurzamer is dan folie
- Hoge weerstand tegen weersomstandigheden, UV-straling en chemicaliën
- Levensduur 10 jaar
- Toepasbaar voor diverse paneelontwerpen
- onbeperkte afmetingen
- Mogelijkheid om te integreren met het huisontwerp (deuren, ramen,...)
- Eenvoudig onderhoud



ALUMINIUM VOLLEDIG BEGLAASDE SECTIES

TECHNISCHE VOORKEUREN

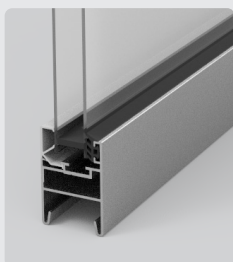
- Standaarduitvoering met geanodiseerd aluminium frame E6/ EV1
- Variabel ontwerp voor PROTECT-panels met en zonder koudebrugonderbreking
- Keuze uit verschillende vullingen afhankelijk van het ontwerp, thermische isolatie-eigenschappen en luchtdoorlatendheid
- Mogelijkheid om aluminium frames extra te verven naar RAL, NCS, DB
- Anti-kras



ONTWERP ZONDER KOUDEBRUGONDERBREKING



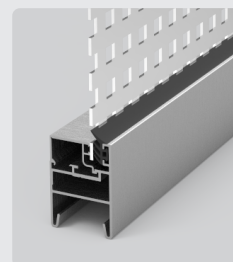
Enkel



Dubbel



Stucco vulling



Aluminium gas

ONTWERP MET KOUDEBRUGONDERBREKING

- Voor panelen PROTECT (40 mm)
- Ontwerp identiek aan huidige volledig beglaasde oplossing met vingerklembeveiliging
- Uitstekende isolerende eigenschappen (verminderde warmtedoorlaatbaarheid tot 22%)
- Voorkomt condensatie aan de binnenkant (Buitenkant vs Binnenkant)



FVE TB - 40 mm

VERMINDEREN
VAN WARMTE
DOORLAATBA-
ARHEID
TOT

22%

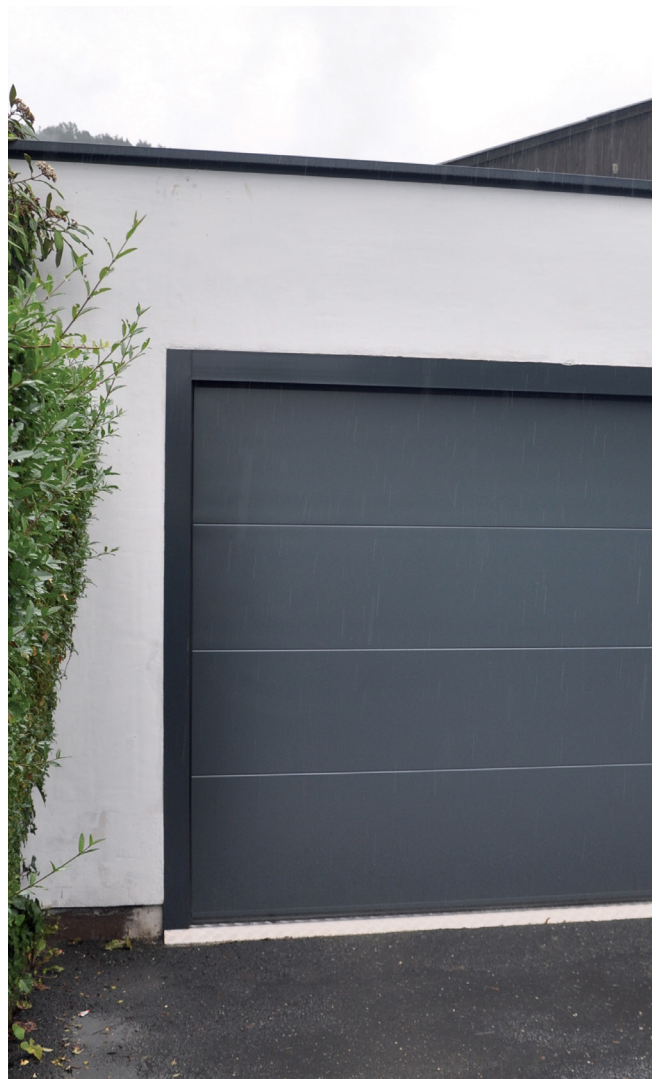
VENSTERS

PARAMETERS

- Raamplaatsing volgens klantwens
- Kozijnen van roestvrij staal of kunststof
- Mogelijkheid om uit te voeren in verschillende
- RAL, NCS of DB kleuren







Wij produceren residentiële deuren van 40 mm dikke sandwichpanelen, die garant staan voor uitstekende thermische en isolerende eigenschappen.

Je kunt kiezen voor residentiële deuren met trek of torsieveren en uit meer dan 50 tinten en oppervlaktestructuren.

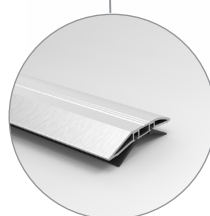
LOOP DEUR

TECHNISCHE VOORKEUREN

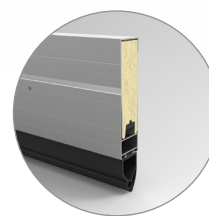
- Optionele drempelhoogte - standaard, laag
- Geanodiseerde aluminium profielen E6/EV1
- Eenvoudige en snelle installatie
- Geïntegreerde stalen versterkingsbalk deurdranger
- Uit te voeren in verschillende RAL, NCS of DB kleuren

DREMPELHOOGTES

Sectie	Drempel	Hoogte
Paneel	laag	18 mm
FVE	laag	18 mm
Paneel	verlaagd	80 mm
Paneel	standaard	225 mm
FVE	standaard	130 mm



Lage drempel



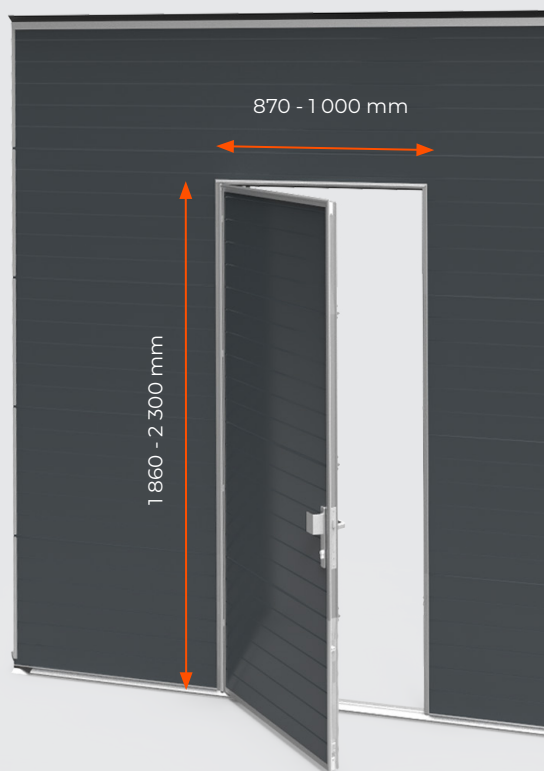
Standaard drempel

DOOR LAGE DREMPEL TE GEBRUIKEN
WORDT AAN DE NORM VAN NOODUITGAN-
GEN VOLDAAN



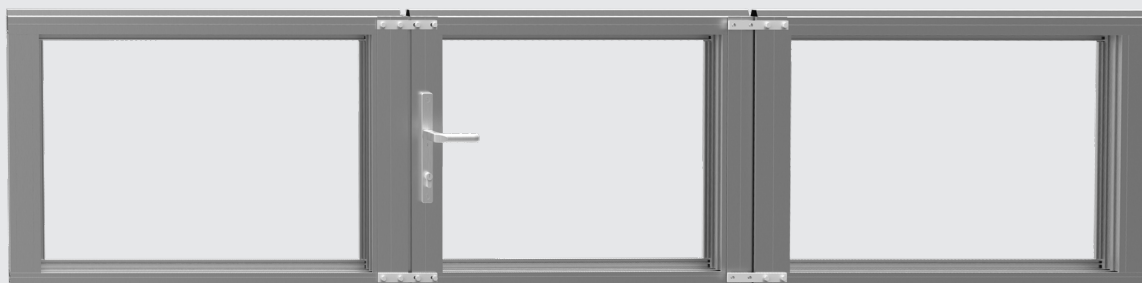
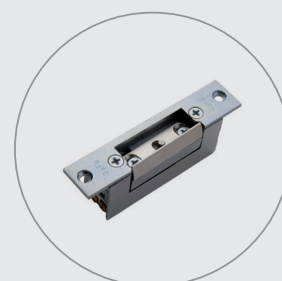
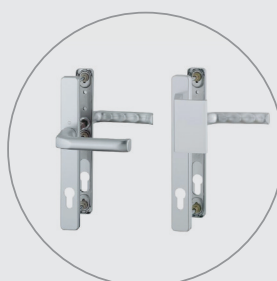
PARAMETERS

Deur hoogte	1. - 4. sectie samenstelling	Drempel	Handgreep hoogte
2 300 mm	4 x 610 mm	Laag	980 mm
		Standaard/ Verlaagd	1 030 mm
2 190 mm	3 x 610 mm 1 x 500 mm	Laag	980 mm
		Standaard/ Verlaagd	1 030 mm
2 080 mm	2 x 610 mm 2 x 500 mm	Laag	980 mm
		Standaard/ Verlaagd	1 030 mm
1 970 mm	1 x 610 mm 3 x 500 mm	Laag	980 mm
		Standaard/ Verlaagd	1 030 mm
1 860 mm	4 x 500 mm	Laag	870 mm
		Standaard/ Verlaagd	920 mm



ACCESSORIES

- Paniekslot in verschillende uitvoeringen
- Elektrisch slot
- Mogelijkheid voor vensters of volledig beglaasde secties



MOTOR TORMATIC

PARAMETERS

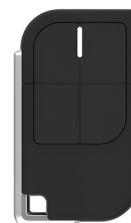
- Lange levensduur, betrouwbaar en snel (17-24 cm/s)
- De tandriem voor een stille beweging vereist geen onderhoud tijdens de levensduur
- Dankzij de Soft-System-functie heeft de aandrijving een lichte start en zachte stop, waardoor mechanische onderdelen van de deur en de aandrijving worden ontzien
- Wij leveren de besturing samen met 2 stuks drie-kanaals afstandsbedieningen



MOTOR CUBE

PARAMETERS

- Voor deuren met max. deurbladoppervlakte 11 m²
- Looprails met tandriem gemaakt van massief gegalvaniseerd staal
- Elegant zwart afdekdesign
- Programmeerbare LED-verlichting
- Automatische sluitinstelling
- SoftStart en SoftClose functie
- Obstakeldetectie
- 2 stuks afstandsbedieningen inbegrepen in het pakket
- wifi-module voor eenvoudige bediening via telefoon



GARAGEBLOKKEN

Individuele oplossing voor volumeprojecten met gestandaardiseerde prijzen

Lage realisatiekosten door gebruik van voor-geassembleerde componenten

DEURBEDIENING

- Elektrisch bediend
- Handbediend

SLOTTYPES

- Cilindersloten volgens Europese norm
- Slotvoorbereiding voor Scandinavische standaard

VOORAL GEBRUIKEN VOOR:

- Gemeenschappen
- Appartementencomplexen
- Verenigingen









Als onderdeel van het TOORS-assortiment zijn er mandeur en dubbele vleugel deuren. Deze kunnen worden toegepast in situaties, waar geen mogelijkheid is om sectionaaldeuren te gebruiken.

DUBBELE VLEUGELDEUR EN MANDEUR (2LD/MD NG)

BASISSPECIFICATIE:

- Sandwichpaneel van 40 mm met polyurethaan vulling
- Geanodiseerde aluminium profielen
- Passief blad met borging

ONTWERP:

- Met koudebrugonderbreking (60 mm profielen)
- Zonder koudebrugonderbreking (profielen van 45 mm)
- Installatie in of achter de opening



BINNEN/BUITEN
RICHTING
VAN OPENING



ACCESSORIES

HANDGREPEN & SLOTEN

Scharnieren van goede kwaliteit op het frame van de deur.

Verschillende soorten sloten/grepen voor deuren.

Handgrepen

- Handgreep
- Knop
- Paniekbalk

Sloten

- Insteekslot
- Paniekslot
- 3-punts vergrendeling
- Elektrisch slot

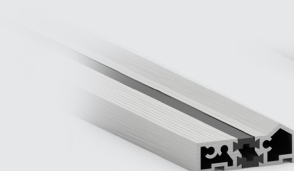


SOORTEN DREMPELS

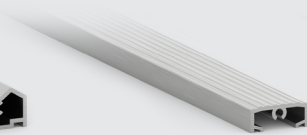
Verschillende opties voor drempels. Met of zonder koudebrugonderbreking volgens het ontwerp van de hele deur. „Drempelloze oplossing geschikt voor de doorgang van vorkheftrucks of auto's.

DREMPELHOOGTEN:

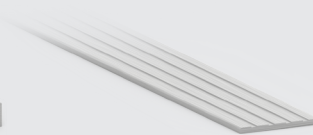
- Met koudebrugonderbreking - 20 mm
- Zonder koudebrugonderbreking - 12 mm
- Drempelloze oplossing - 3 mm
 - Met koudebrugonderbreking
 - Zonder koudebrugonderbreking



20 mm



12 mm



3 mm





DEUR CONFIGURATOR

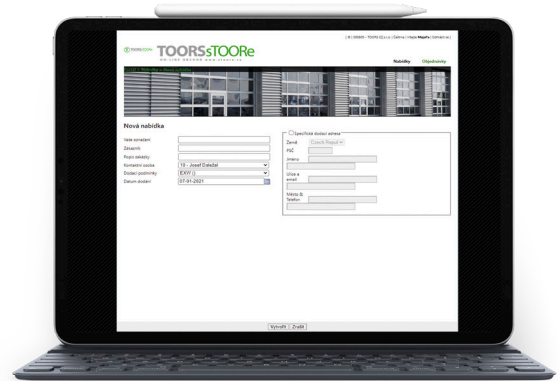


sTOORe

Configurator voor alle deurtypen - industriële deur, residentiële deur, dubbele vleugel deur, mandeur.

FUNCTIES:

- Webinterface beschikbaar vanaf pc, smartphone of tablet
- Snelle en eenvoudige deurspecificatie
- Offerte onmiddellijk beschikbaar voor de eindklant
- Gevraagde documentatie direct bij de hand
- Overzicht van geldige offertes en orders
- Visualisatie van geconfigureerde deur



DEURCONFIGURATIE TER BESCHIK-
KING IN VERSCHILLENDE TALEN







TOORS Guardy biedt duurzaamheid, functionaliteit, gecertificeerde veiligheid en variabel ontwerp.

RESERVEONDERDELEN

WE KUNNEN U ALLE RESERVEONDERDELEN LEVEREN

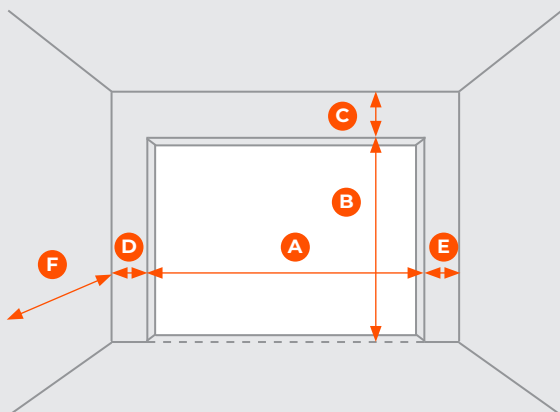
Wij bieden een breed assortiment reserveonderdelen voor je sectionale garage- en industriële deur, zodat je je deuren in optimale conditie kunt houden. Ons assortiment reserveonderdelen wordt regelmatig bijgewerkt zodat ze compatibel zijn met een breder scala aan sectionale deuren, zo hoeft je niet verder te zoeken.



Reserveonderdelen en deuraccessoires vind je in onze online shop TOORS SERVICE.



MEETPROTOCOL



A - Breedte		mm.
B - Hoogte		mm.
C - Latei		mm.
D - Linkerzijde		mm.
E - Rechterzijde		mm.
F - Diepte ruimte		mm.
Lengte as		mm.
Hoek		%

Deurparameters	Ja	Nee	Specificatie
Venster / FVE-secties			
Paneelontwerp			
Vast bovenpaneel			
Loopdeur			
Type handvat en slot			
Deurbediening			
Vorige deur verwijderen			
Vorige deur afvoeren			
Heftruck op locatie			

Klantadres

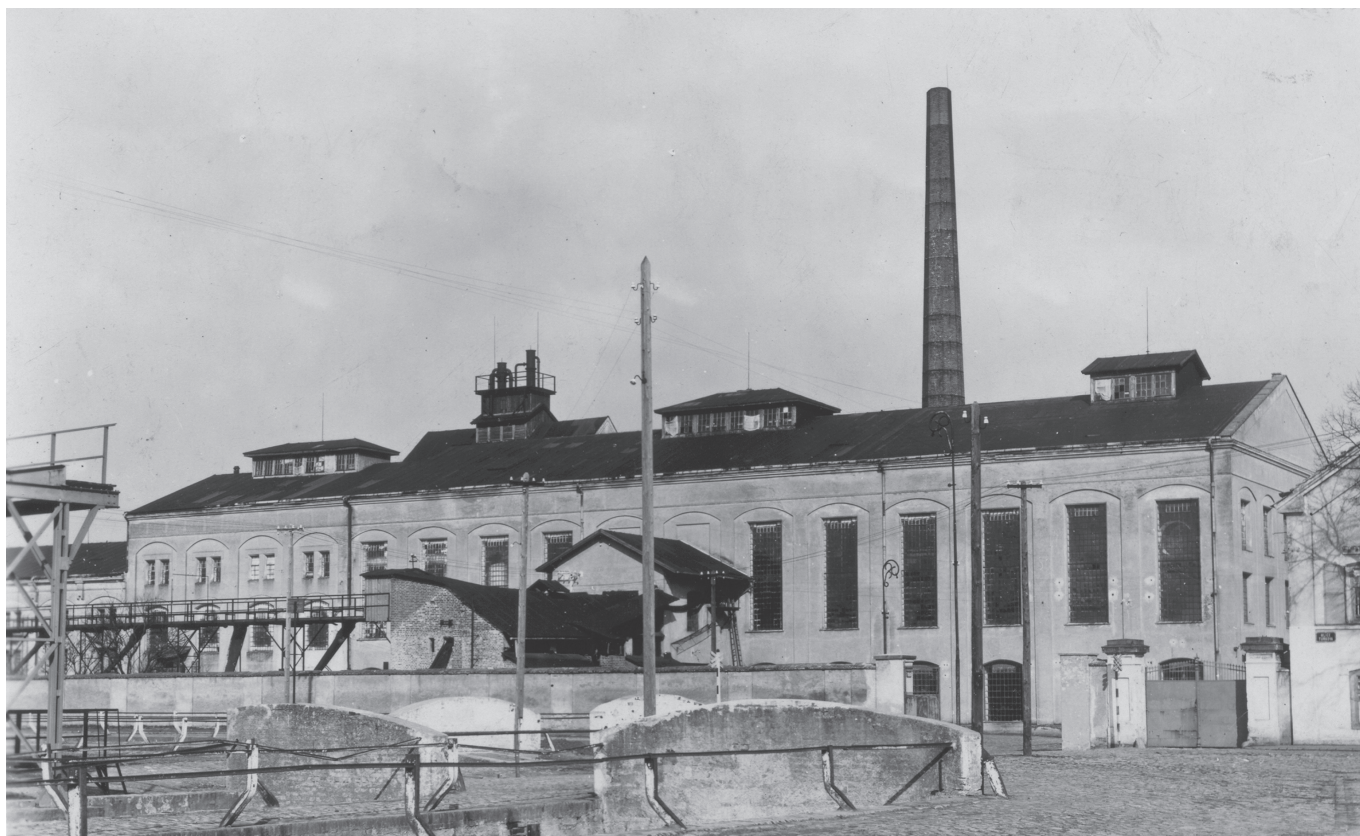
.....

Naam van de installateur

.....

Opmerking:

.....



GESCHIEDENIS TOORS

DIT IS WAAR WE ONZE EERSTE
DEUR HEBBEN GEMAAKT.

HIER IS HET ALLEMAAL BEGONNEN

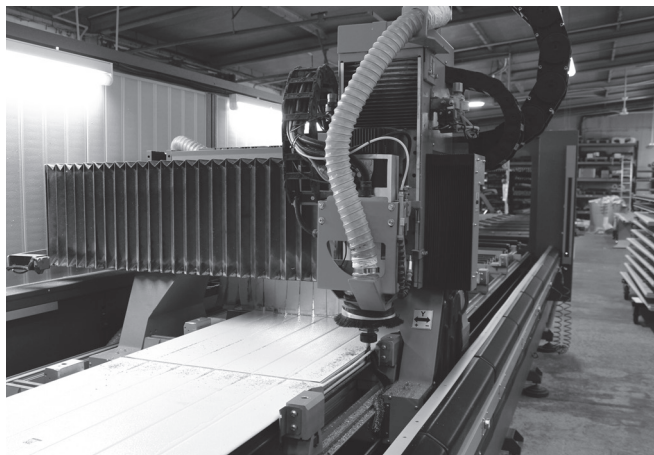
Het is een kwart eeuw geleden dat we besloten om ons bedrijf te bouwen op respect voor klanten leveranciers, collega's en anderen.

EN VANDAAG?

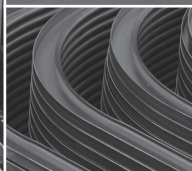
TOORS staat voor grote professionals in de Europese deurenindustrie. Langzaam maar zeker veroveren we de wereld.

ALGEMENE BEDRIJFSGEGEVENS

BEDRIJF OPGERICHT	2 000
OMZET 2023	22 MIO €
GEPRODUCEERDE DEUREN 2023	20 000 pcs
DEUREN WORDEN GEPRODUCEERD 2026	36 000 pcs
WERKNEMERS	140
EDSF (European Door & Shutter Federation)	Sinds 2010
GROND OPPERVLAK	18 000 m ²
PRODUCTIE & MAGAZIJN	12 000 m ²
AANTAL LANDEN WAAR WE ACTIEF ZIJN	50+



PRODUCTIECAPACITEIT
+30 000 PCS
 PER JAAR



ONTWIKKELING TOORS

DRIE BASISPIJLERS VAN DE TOORS BEDRIJFSCULTUUR



EENVOUDIGE SAMENWERKING

- Vriendelijke communicatie
- Minimale bureaucratie
- Flexibele en snelle besluitvorming



LEAN DENKEN

- Openheid voor veranderingen
- Slimme efficiëntie en kostenbesparingen
- Focus op toegevoegde waarde



VRIJHEID WERKT

- Verantwoordelijkheid bouwt vrijheid
- Respect en eerlijke behandeling
- Leiderschap en enthousiasme



TOORS CZ s.r.o.

Turkova 1338

504 01 Nový Bydžov

+420 495 491 855 | toors@toors.cz

www.toors.com

